

NPA

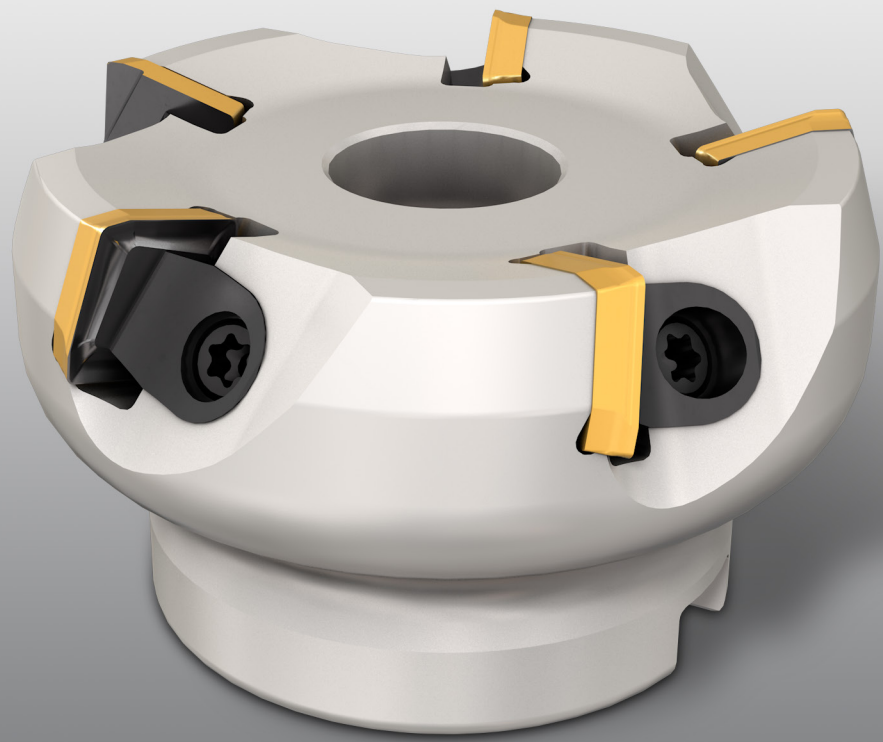
PRODUKTNEUHEITEN

FRÄSEN

11-2020

JUNI 2020 • METRISCH

SEITE 1 / 4



ISCAR*MILL*

Neue F75-Planfräser

ISCARMILL**NEU**

F75...-Planfräser der ISCARMILL-Linie für einseitige, quadratische SPK...-Wendeschneidplatten werden durch die neuen F75 M...-Planfräser ersetzt. In diesen Fräsern kommen weiterhin die bisherigen SPK-Wendeschneidplatten zum Einsatz.

Merkmale auf einen Blick

- Fräserdurchmesser 50 bis 125 mm
- Aufsteckfräserversion
- Keilklemmung für eine zuverlässige, schnelle und einfache Klemmung bei der Montage bzw. beim Wechsel der Wendeschneidplatten
- Hohe Klemmstabilität und Wiederholgenauigkeit durch Keilklemmung
- Effektive, zielgerichtete Kühlmittelzuführung durch den Fräskörper, direkt zu den Scheidkanten
- Silbergraue Plattierung des Fräskörpers gegen abrasiven Verschleiß, mit hohem Antikorrosionsschutz

Anwendungsgebiete auf einen Blick

- Bearbeitung von Kohlenstoffstahl, legiertem Stahl, Gusseisen und rostbeständigem Stahl
- Breites Anwendungsspektrum im Planfräsen
- Einsetzbar in breit gefächerten Industriebereichen

Hinweis:

Diese neuen F75... -M-Planfräser werden schrittweise die bisherigen F75...-Fräser ersetzen.

F75...-Fräser sind bis zum Ende des Lagerbestands weiterhin lieferbar. Danach wird automatisch auf die Lieferung des neuen Fräsertyps umgestellt.

ISCAR MILL

Vorteile auf einen Blick

Die neuen F75...-M-Planfräser mit Keilklemmung bieten eine effiziente Werkzeuglösung für unterschiedliche Anwendungsbereiche.

Mit freundlichen Grüßen

ISCAR Germany GmbH

Erich Timons
CTO
Mitglied der Geschäftsleitung

Mit freundlichen Grüßen

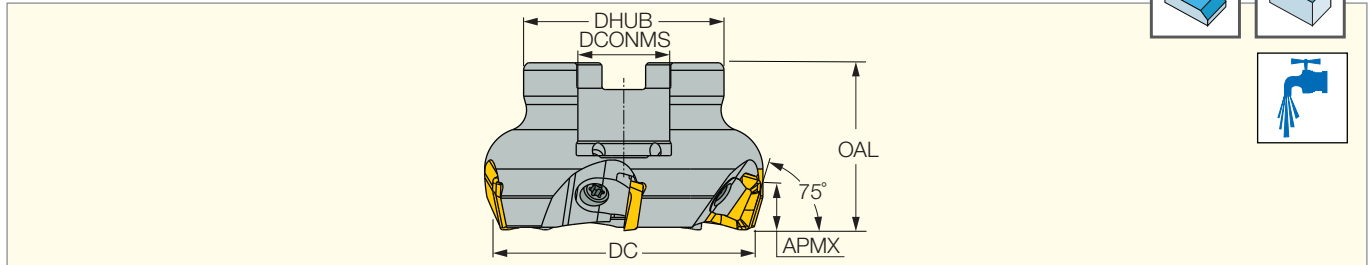
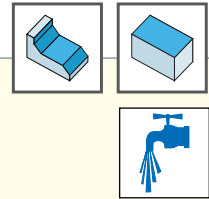
ISCAR Germany GmbH

Anton Kress
Produktspezialist

ISCAR MILL

F75-M

75°-Planfräser für SPKN/SPKR 1203...-Wendeschneidplatten



Bezeichnung	DC	CICT ⁽¹⁾	APMX	OAL	DHUB	DCONMS	Aufnahmetyp	kg
F75 D050-04-16-M	50.00	4	9.50	40.00	38.00	16.00	A	0.50
F75 D063-05-22-M	63.00	5	9.50	40.00	48.00	22.00	A	0.62
F75 D080-06-27-M	80.00	6	9.50	50.00	60.00	27.00	B	1.09
F75 D100-07-32-M	100.00	7	9.50	50.00	78.00	32.00	B	2.20
F75 D125-08-40-M	125.00	8	9.50	63.00	92.00	40.00	B	4.10

(1) Anzahl der Schneiden

Ersatzteile



Bezeichnung	Schraube	Torx-Einsatz	T-Griff
F75 D050-04-16-M	SR M8X30DIN912	BLD IP20/S7	SW6-T
F75 D063-05-22-M	SR M10X25 DIN912	BLD IP20/S7	SW6-T
F75 D080-06-27-M		BLD IP20/S7	SW6-T
F75 D100-07-32-M		BLD IP20/S7	SW6-T
F75 D125-08-40-M		BLD IP20/S7	SW6-T